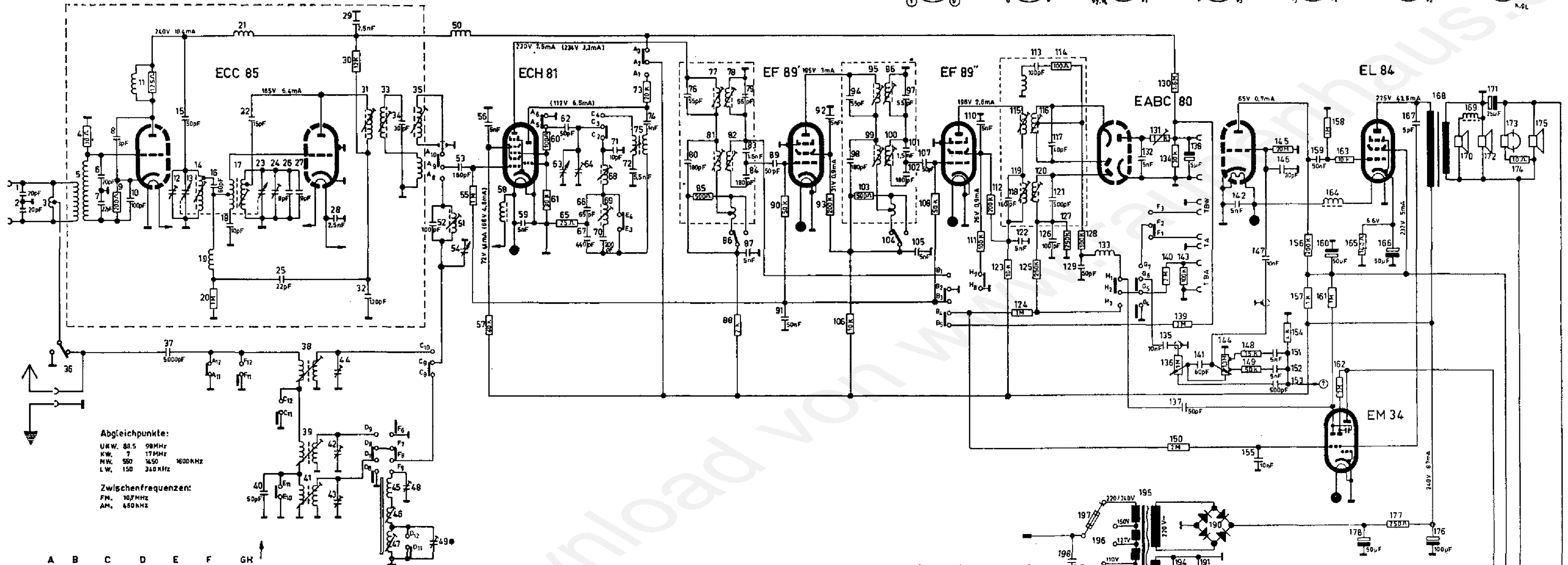
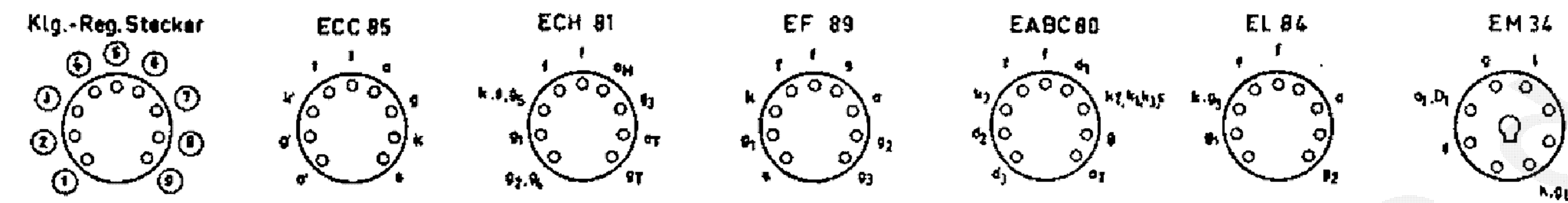
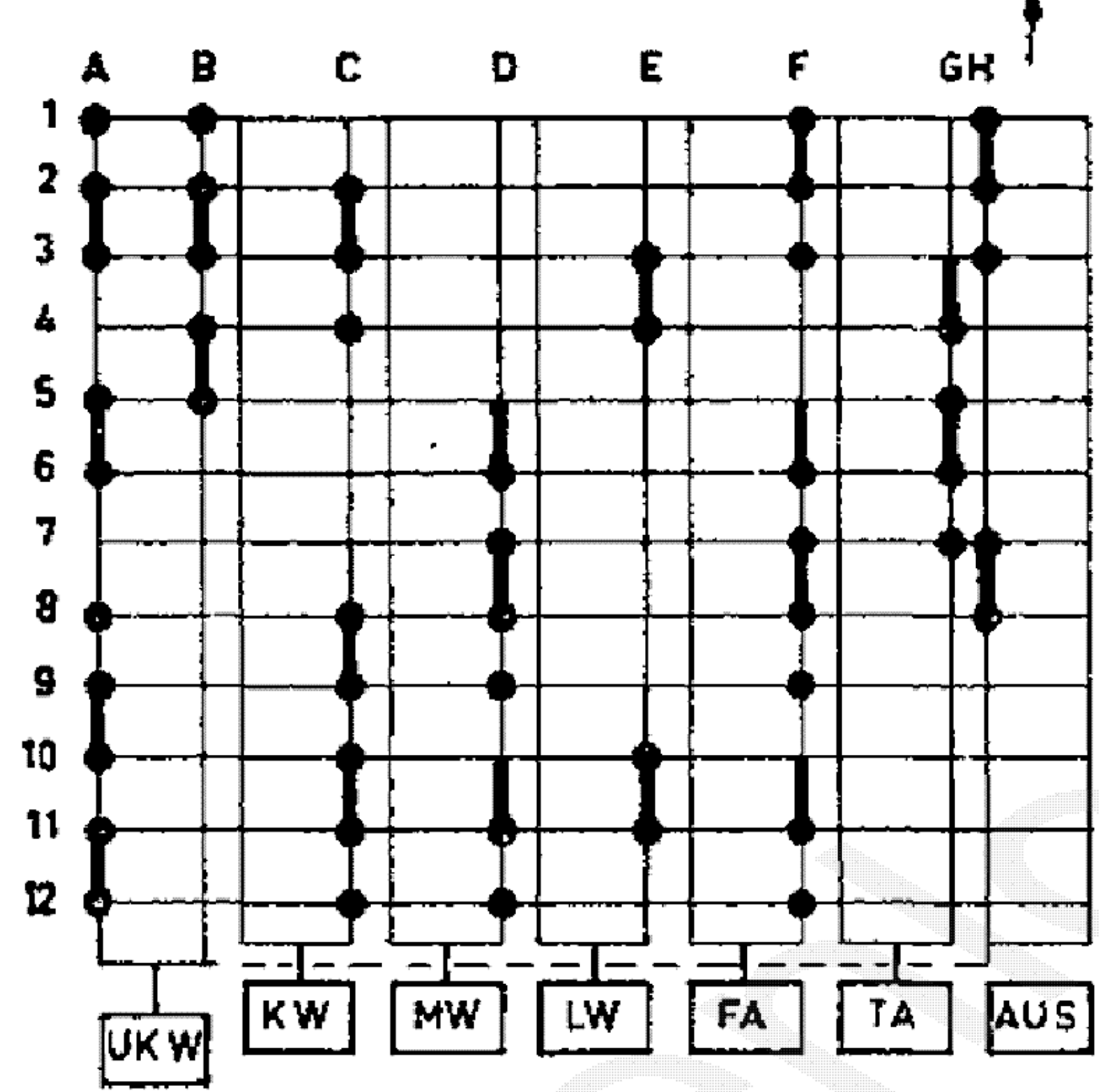


Sämtliche Spannungen sind gegen Chassis mit einem Instrument von 500 A/V im 300V- bzw. 30V-Meßbereich bei 220V-Netzspannung gemessen. Strom und Spannungswerte in Stellung UKW, eingeklemmte Werte in Stellung MW gemessen.

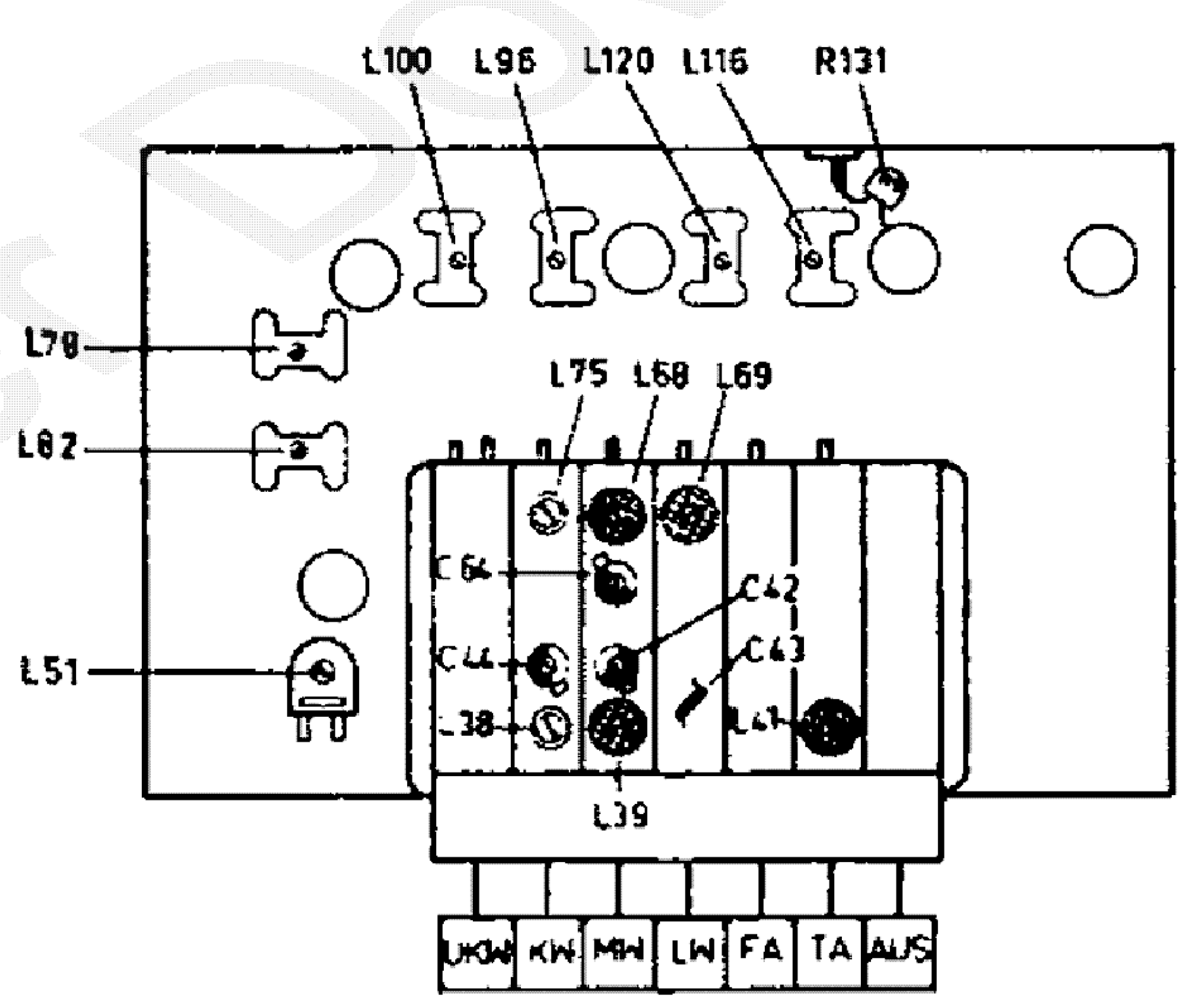


Abgleichpunkte:  
 UKW, 88,5 99 MHz  
 KW, 7 17 MHz  
 MW, 550 1450 1600 kHz  
 LW, 150 340 kHz

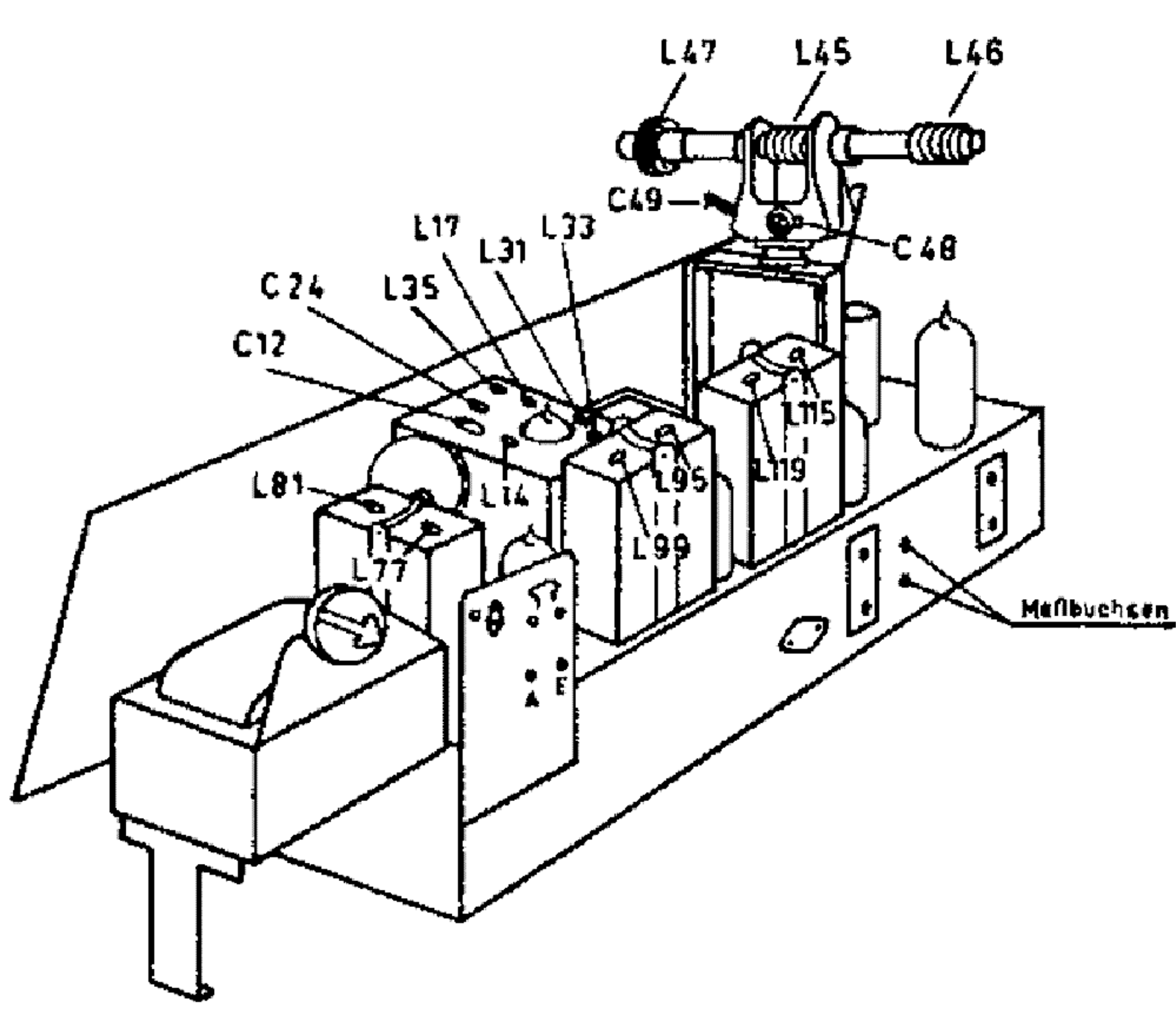
Zwischenfrequenzen:  
 FM, 107 MHz  
 AM, 450 kHz



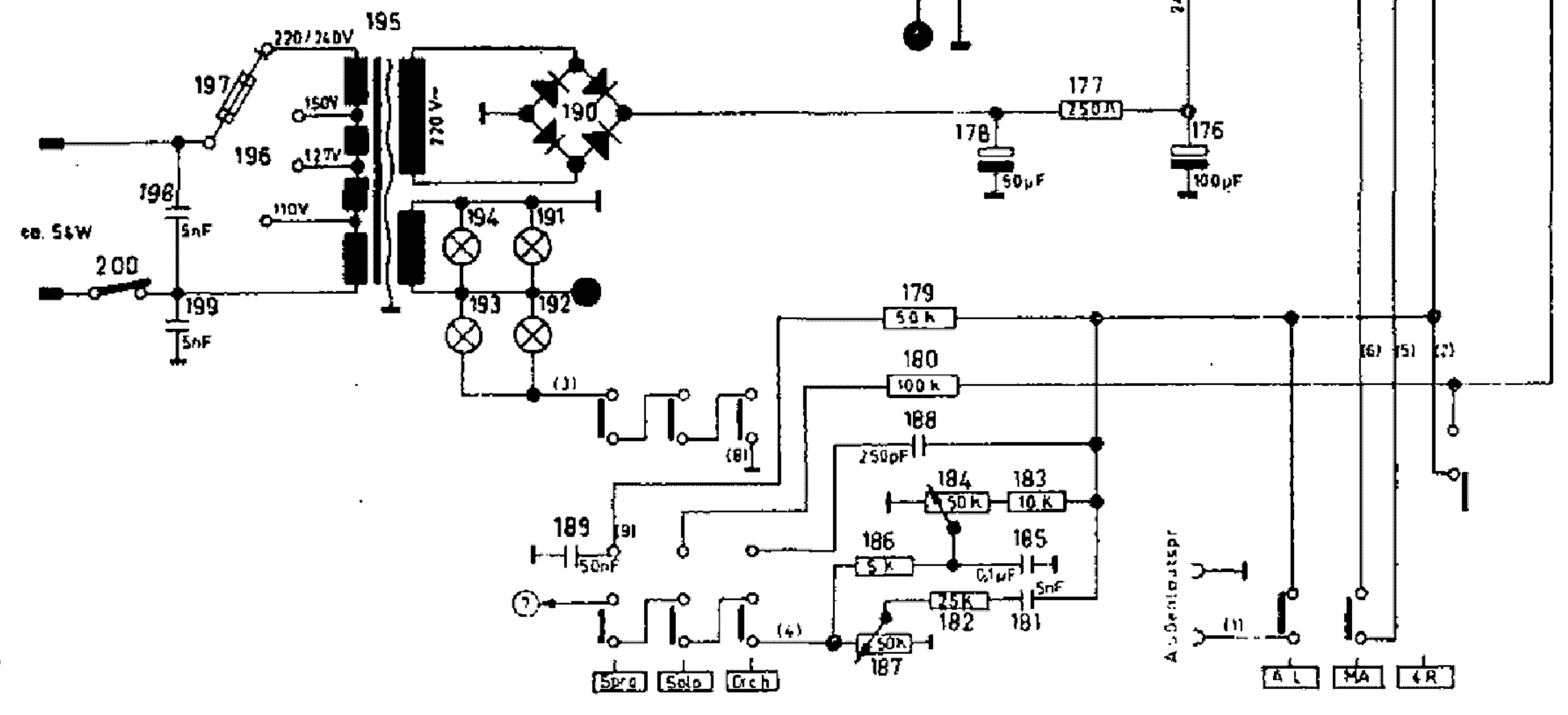
Taste UKW gedrückt.



Chassis von unten gesehen.



Konstruktionsänderung vorbehalten!



Raumklang-Spitzen super mit Schallkompressor  
 Sinfonia 522  
 Graetz K.G. Altena.

Zchg.Nr.: 90063