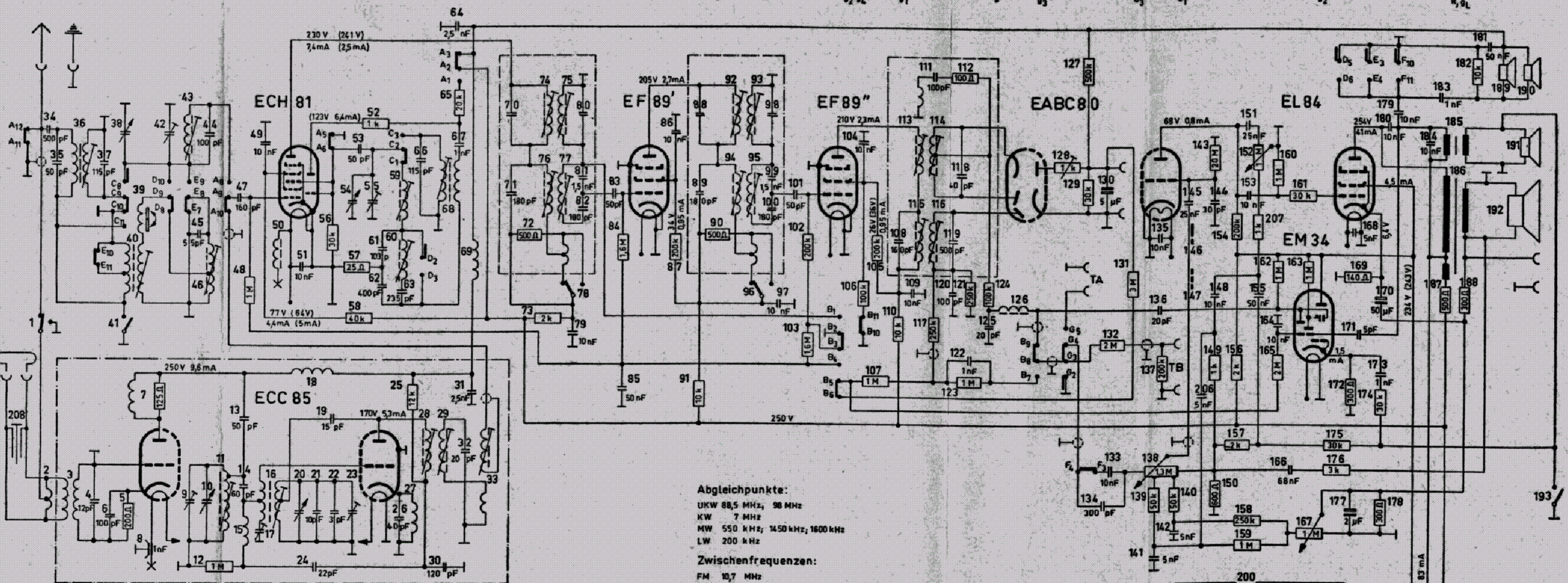
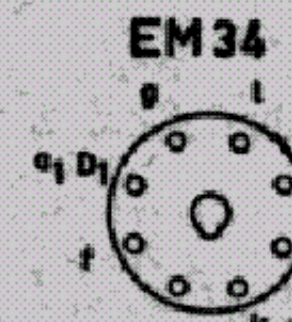
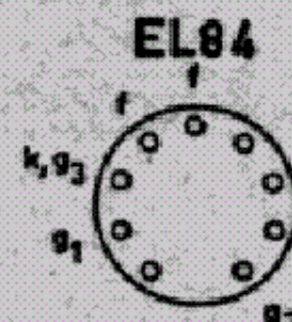
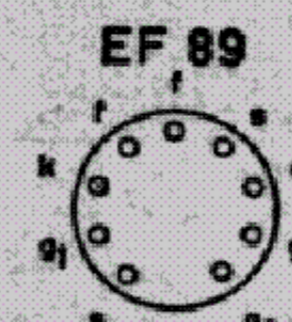
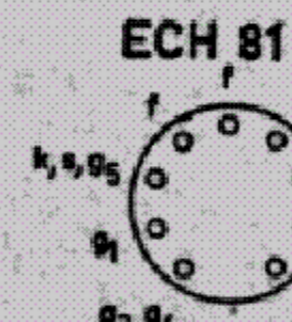
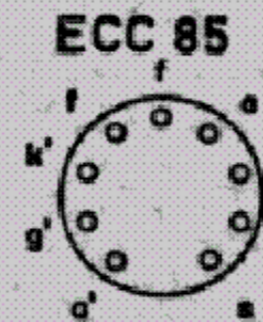


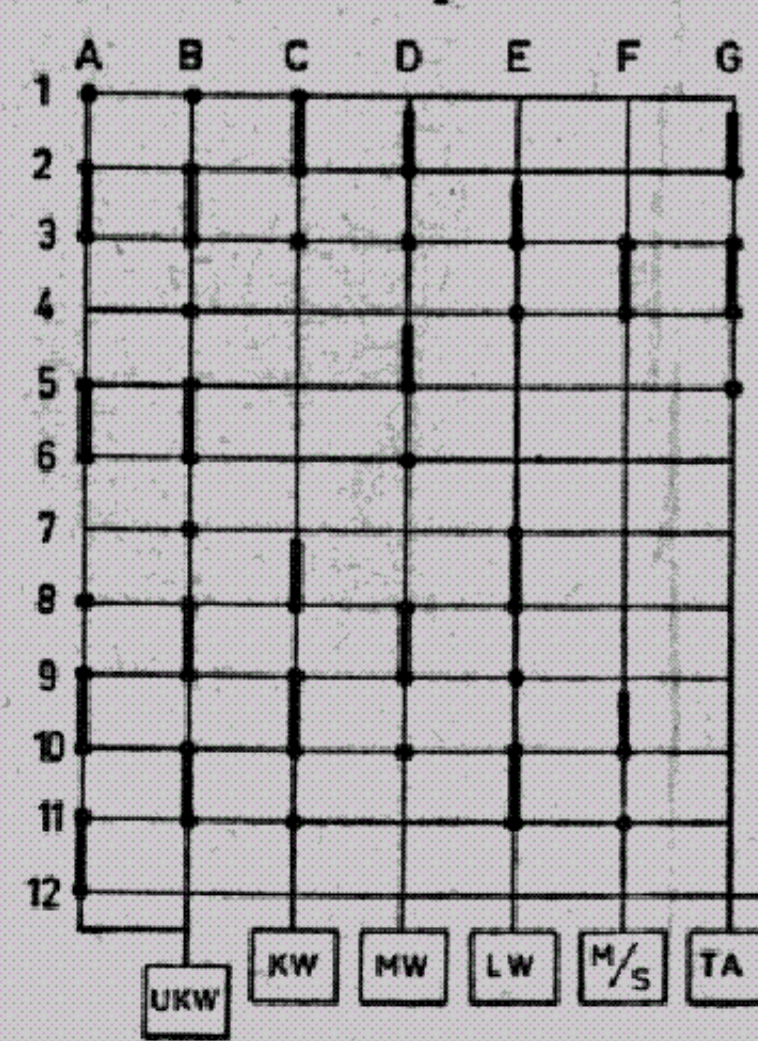
Sämtliche Spannungen sind gegen Chassis mit einem Instrument von 500 Ω/V im 100 V- bzw. 30 V-Messbereich bei 220 V-Netzspannung gemessen.
 Strom- und Spannungswerte in Stellung UKW, eingeklammerte Werte in Stellung MW gemessen.



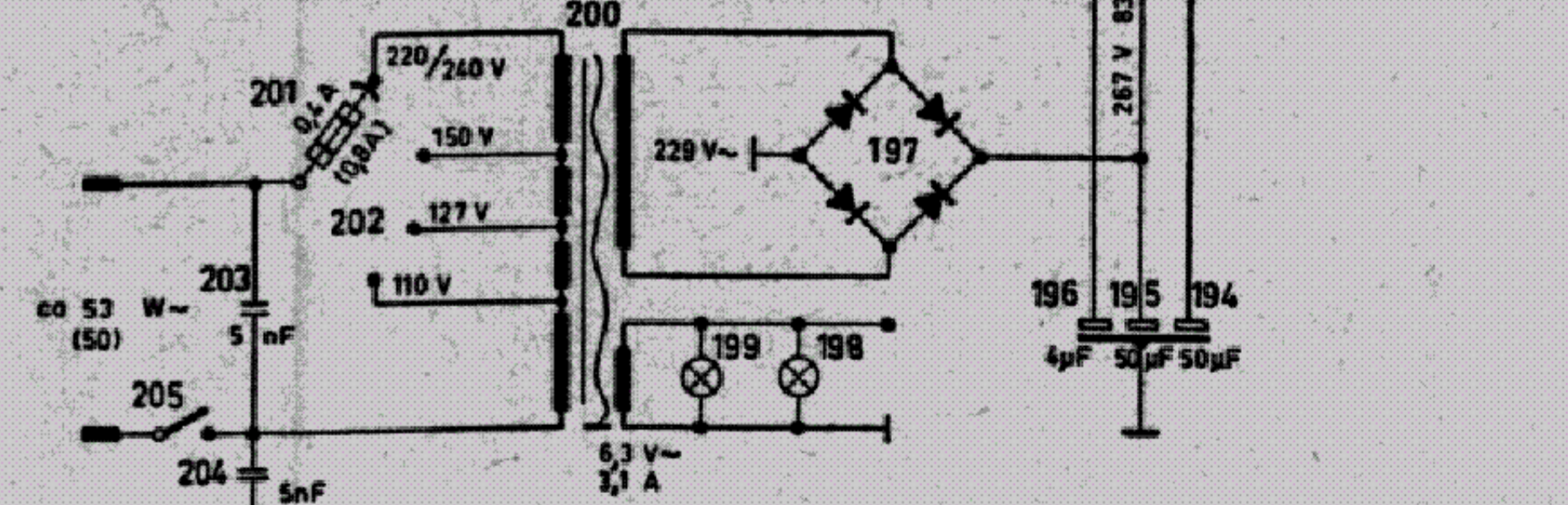
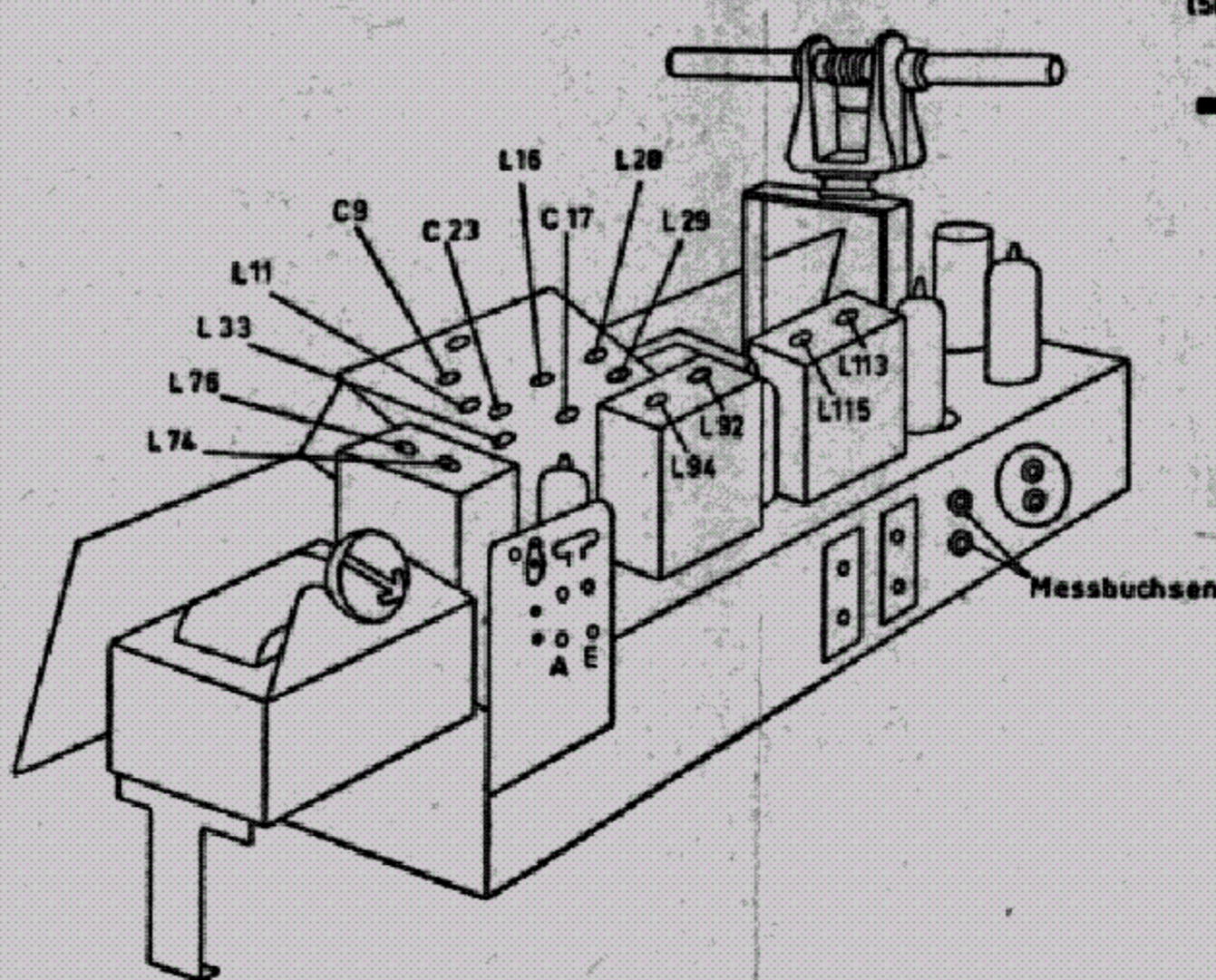
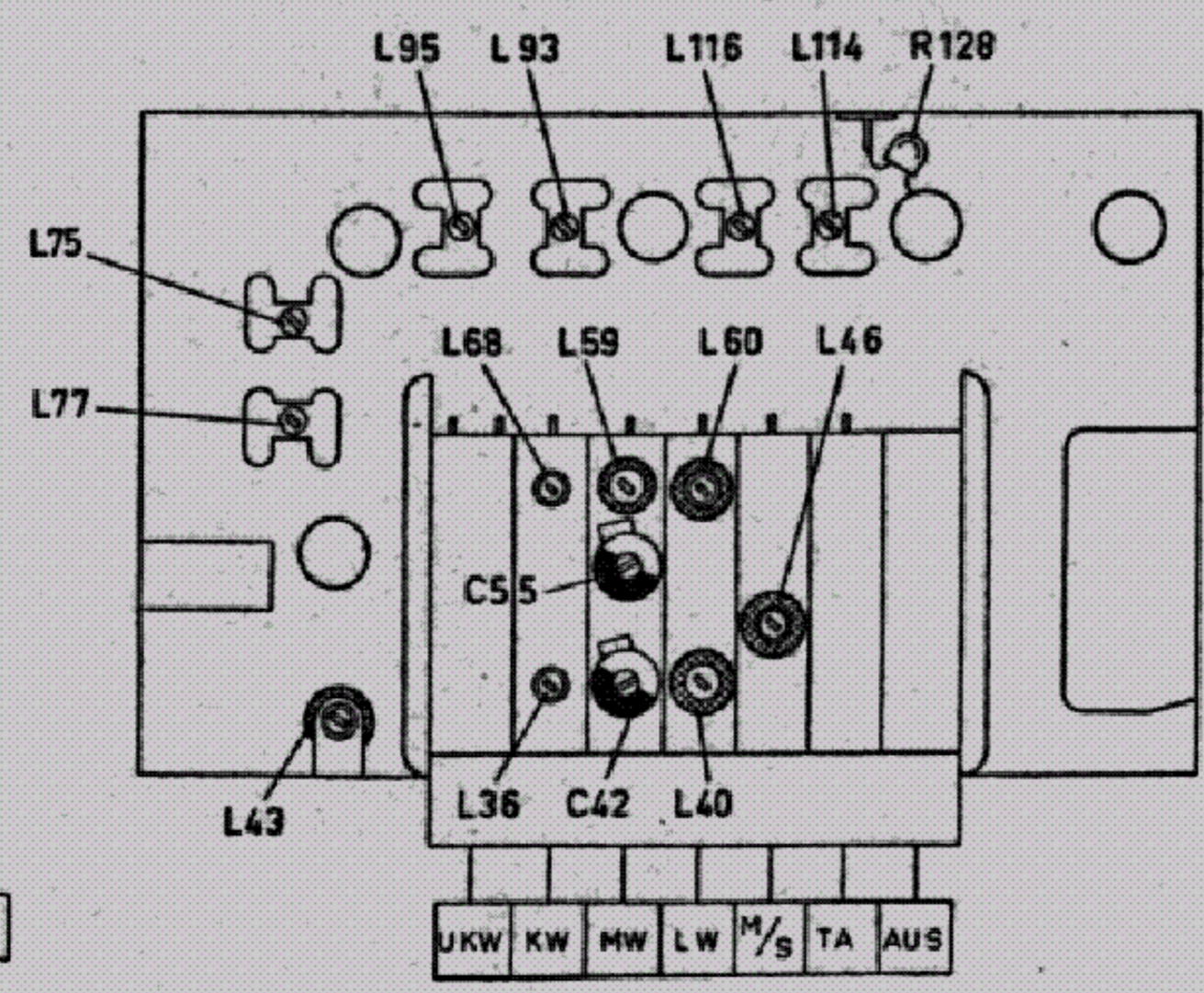
Abgleichpunkte:
 UKW 88,5 MHz, 98 MHz
 KW 7 MHz
 MW 550 kHz, 1450 kHz, 1600 kHz
 LW 200 kHz

Zwischenfrequenzen:
 FM 10,7 MHz
 AM 460 kHz

Schalterdiagramm von unten gesehen



Chassis von unten gesehen



8/13 Kreis-UKW-Spitzen-Super
 Sinfonia 4R/221
 GRAETZ K.G. Altana

Taste UKW gedrückt

Konstruktionsänderungen vorbehalten!