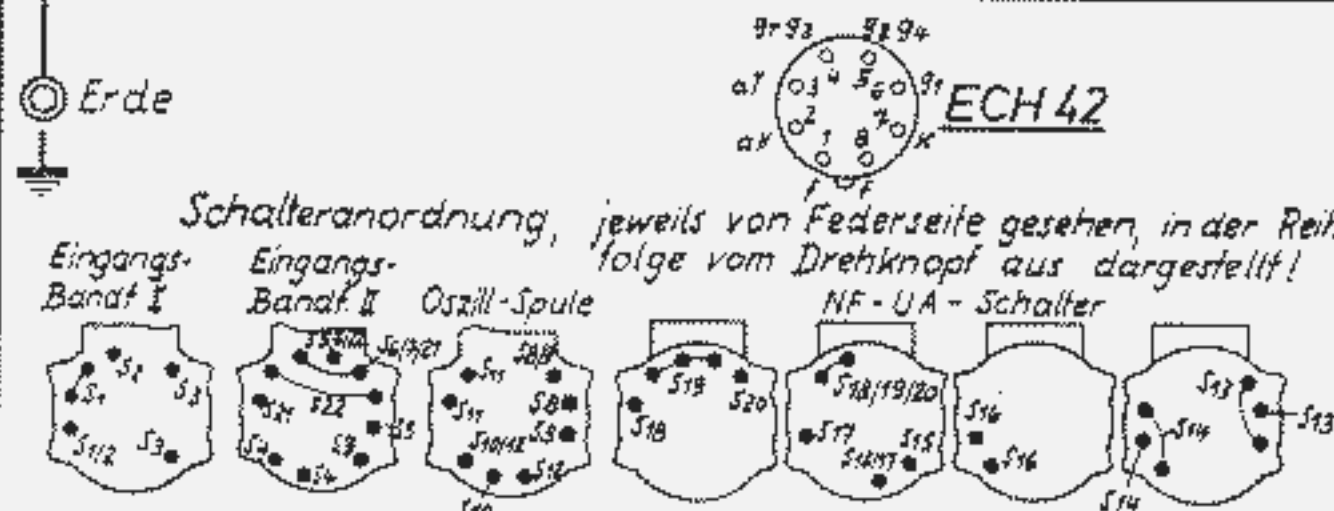
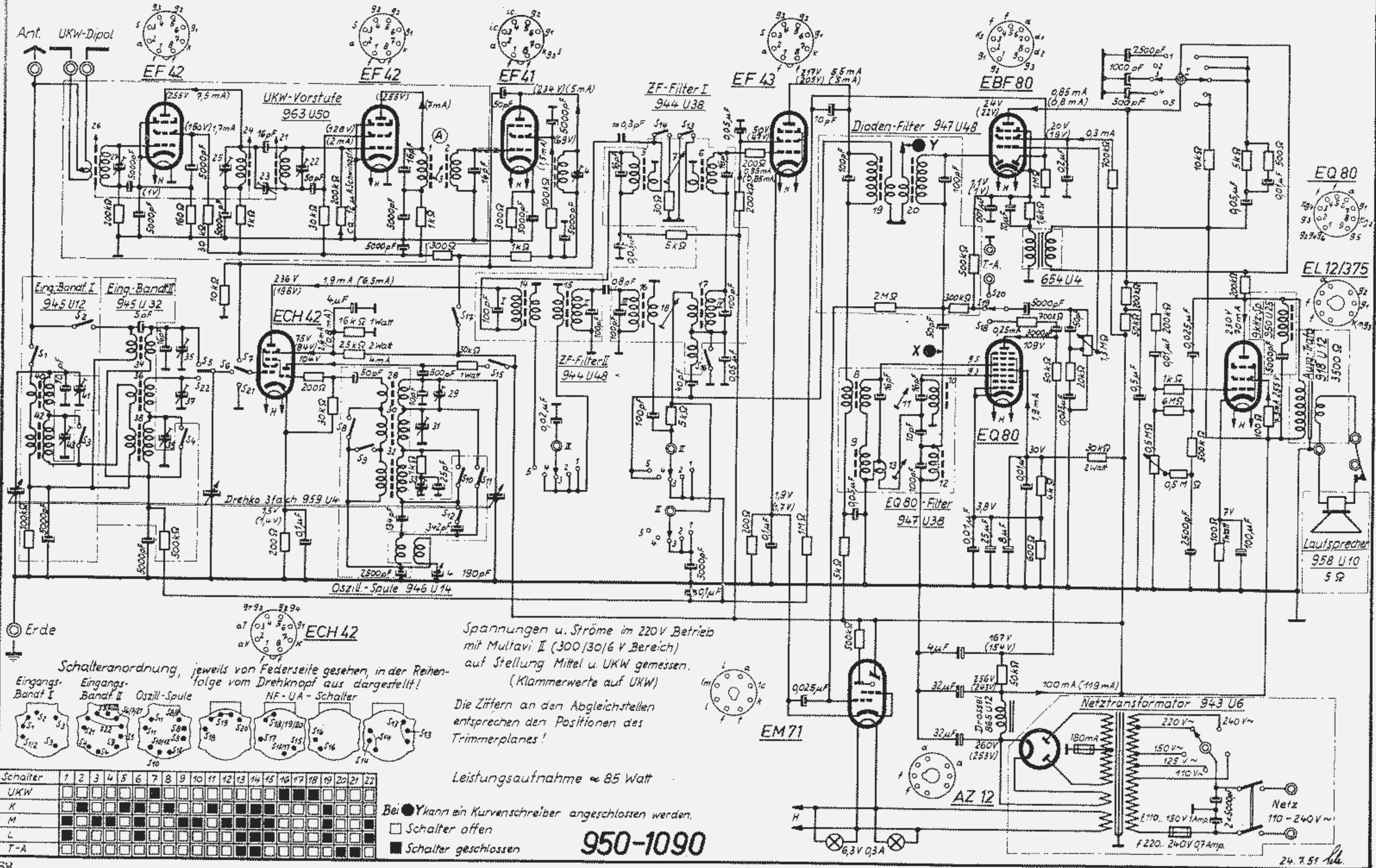


Schaltplan für SABA-Konstanz W bis Nr. 308 445



Spannungen u. Ströme im 220V Betrieb mit Multavi II (300/30/6 V Bereich) auf Stellung Mittel u. UKW gemessen. (Klammerwerte auf UKW)

Die Ziffern an den Abgleichstellen entsprechen den Positionen des Trimmerplanes!

Leistungsaufnahme ≈ 85 Watt

Schalter	1	2	3	4	5	6	7	8	9	10	11	12	13	14	15	16	17	18	19	20	21	22	
UKW																							
K																							
M																							
L																							
T-A																							

Bei ● kann ein Kurvenschreiber angeschlossen werden.
 □ Schalter offen
 ■ Schalter geschlossen

950-1090

24.7.51