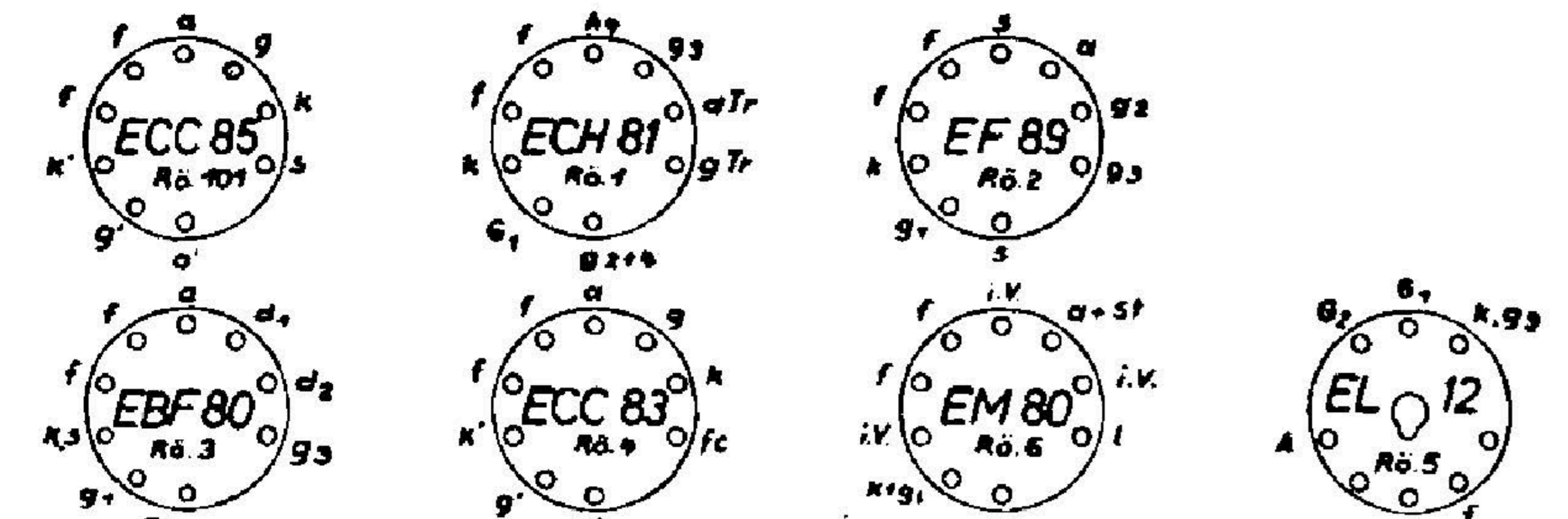


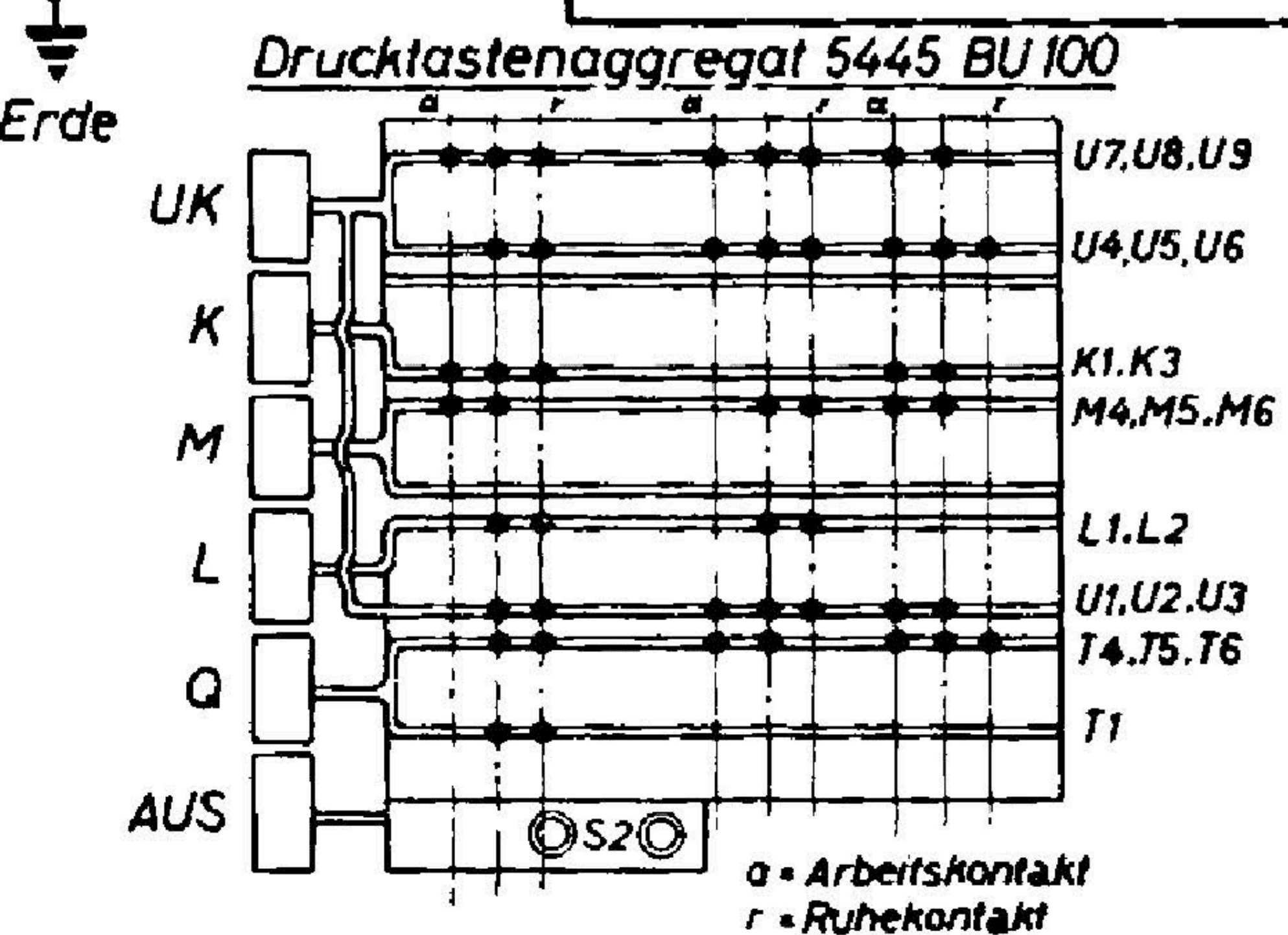
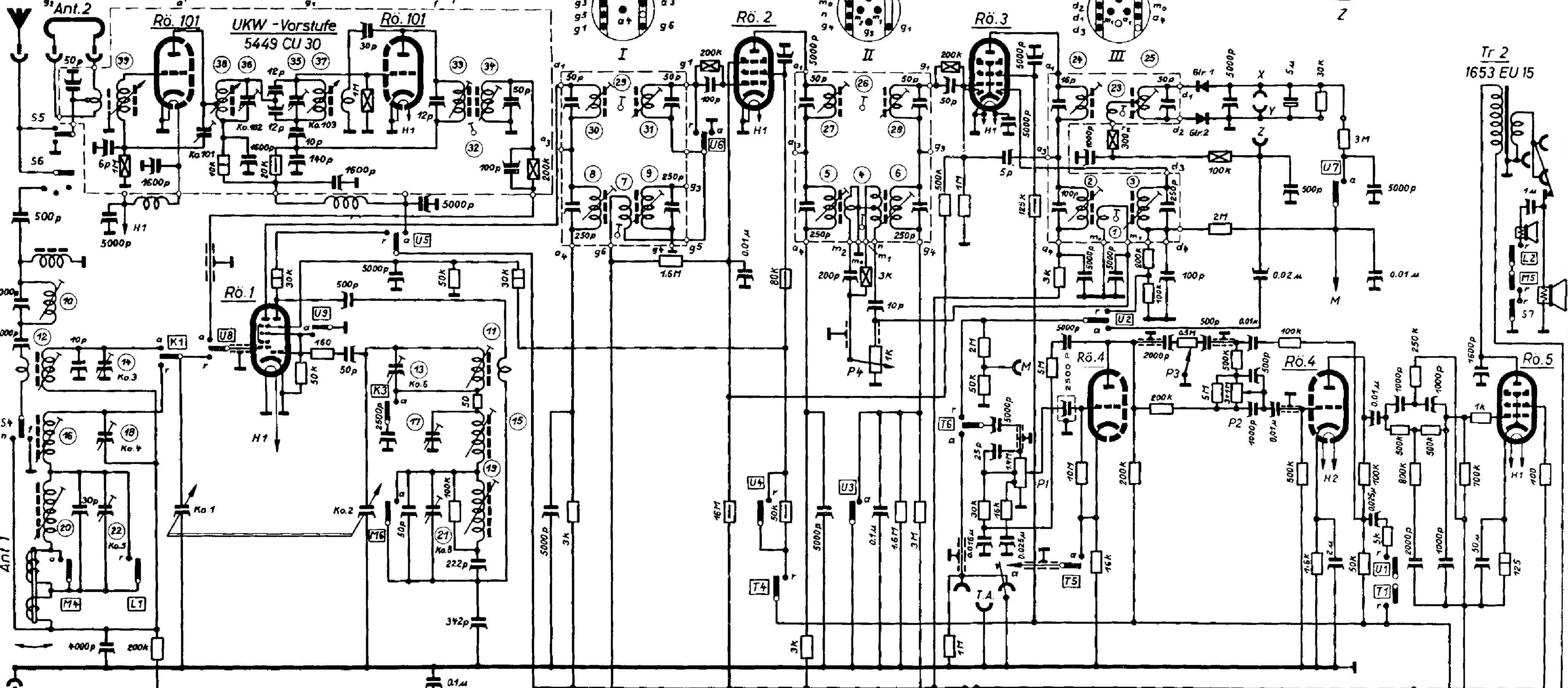
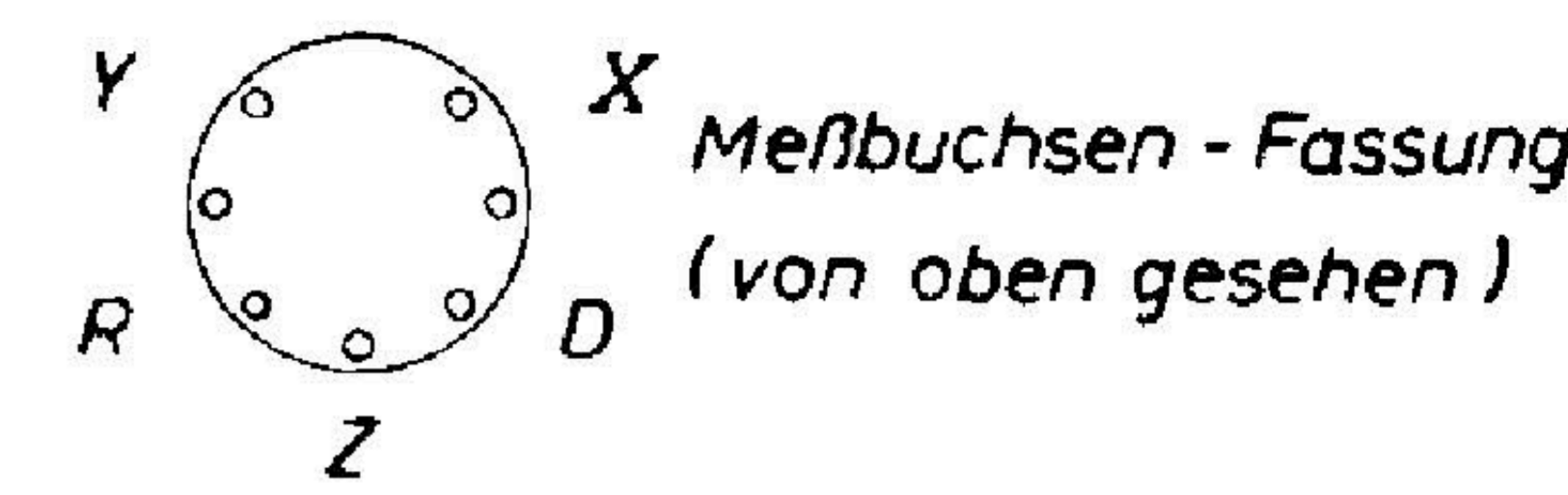
# Schaltschema für SABA - Meersburg W5

NVHR

With compliments from Eckhard Kull  
 51.07.02 Jdsjnr7  
 1675 BU 20  
 1675 BU 20



## Kombinations - Bandfilter



S7 an P3 (Hohenregler)  
 S4 = Ferrit - Ant - Schalter  
 n = Normal - Ant.  
 f = Ferrit - Ant.

Zahlen an den Abgleichstellen entsprechen den Abgleich-Positionen der Abgleichvorschrift 5440 - 3003.

**5440 - 3000**

